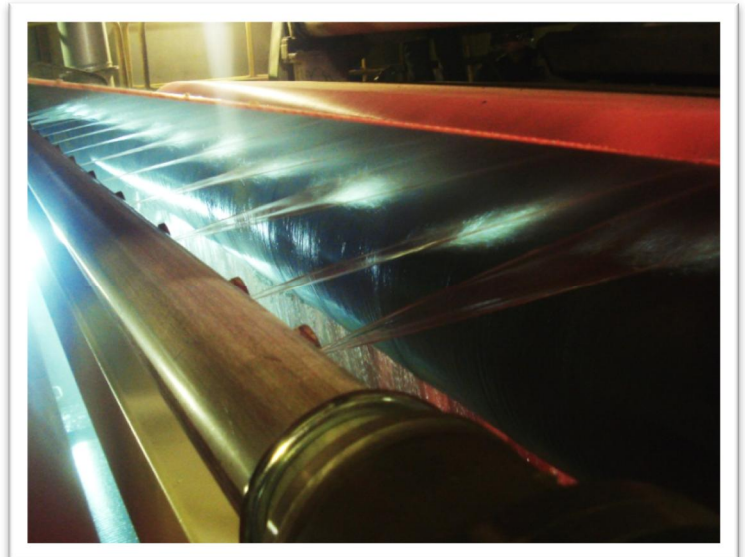


EV Cleaner pitää kuivatusviiran läpäisevyyden kunnossa

Alkuvuonna 2010 Stora Enson Veitsiluodon tehtaassa PK 1 päätti investoida neljään EV Cleaneriin, jotta viirat saataisiin pidettyä puhtaana ja viirojen läpäisevyys saataisiin pysymään jatkuvasti korkealla tasolla. Investointipäätöstä helpotti se, että tehtaalla on kymmenen vuoden kokemus EV Cleanereistä PK 5:lla.

Toisella kuivatusryhmällä EV Cleaner ja uusi kuivatusviira asennettiin samaan aikaan. Kuuden kuukauden käytön jälkeen tehdyt viiran läpäisevyyden mittaukset osoittivat, että EV Cleanerillä pestyn viiran läpäisevyys säilyi lähes samana kuin aivan uudella viiralla.

Muilla kuivatusviiroilla, joita pestiin EV Cleanereillä, mittaustulokset olivat samanlaisia.



Puhdasta tulee! EV Cleaner on energiatehokas ja huoltovapaa ratkaisu kuivatusviiran pesuun. Se ylläpitää viiran hyvää läpäisevyyttä, mikä nostaa viiran käyttöikä.

”EV Cleanerin avulla kuivatusviiran läpäisevyys on säilynyt jo puoli vuotta lähes samana kuin uudella viiralla”

Matti Kaarakka, PK 1:n Prosessikehityspäällikkö

Stora Enso Veitsiluoto PK 1

- nopeus 1160 m/min
- leveys 4,6 m
- tuotanto päällystetty aikakauslehtipaperi
- koneelle asennettiin 4 EV Cleaneriä:
1.-3. kuivatusryhmiin, (3 ryhmälle ylä- ja alaviiralle)

Puoli vuotta viiran asennuksen jälkeen tehty mittaustulos on

98 %

uuden viiran läpäisevyydestä.

Kuinka EV Cleaner toimii?

EV Cleaner asennetaan siten, että se suihkuttaa vettä sulkeutuvan nippiin ratakatkon aikana. Tavallisesti jo muutaman kymmenen sekunnin pesu puhdistaa viiran tehokkaasti, kun vesi pusertuu viiran läpi sulkeutuvassa nipissä. Pesuvesi ja lika kuljetetaan pois keräyskaavun avulla, jottei lika pääse kerääntymään alueelle. EV Cleaner pitää uuden viiran puhtaana, mutta se ei varsinaisesti sovellu likaisen/tukkoisen viiran puhdistukseen.

Miksi EV Cleaner on käytännöllisesti katsoen huoltovapaa?

Laitteeseen ei tarvita korkeapaineista vettä tai paineilmaa eikä siinä ole liikkuvia osia. Siksi EV Cleaner kestää hyvin kuivatusosan kuumissa ja kosteissa olosuhteissa.

Kallis ja huollettava pesuri vai huoltovapaa EV Cleaner?

EV Cleaner takaa loistavan pesutuloksen erilaisissa kohteissa ja olosuhteissa. Sen ominaisuudet ovat monessa kohteessa hyvin riittävät verrattuna kalliimpaan pesujärjestelmään.

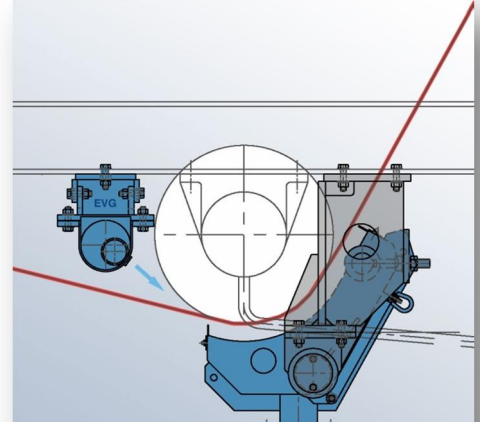
Kuinka paljon EV Cleaner maksaa?

Tyypillisesti saat EV Cleanerin parin kuivatusviiran hinnalla. Ja kun saat viiran läpäisyn ja puhtauden pysymään hyvänä, voit käyttää viiraa koko sen mekaanisen käyttöiän ajan. Monilla paperilaaduilla viiran käyttöikä siis kasvaa jopa kolmin-kolmekertaiseksi.

EV Cleanerin käyttökustannukset ovat erittäin alhaiset, jopa olemattomat: vettä tarvitaan muihin pesumenetelmiin verrattuna vähän, sähköenergiaa ei lainkaan ja huoltokustannukset ovat minimaaliset. Kaapu tulee puhdistaa seisokkien aikana.

Miksi EV Cleaner täytyy asentaa juuri oikeaan paikkaan?

EV Cleaner pitää aina sijoittaa ehdottomasti EVG:n asiantuntijoiden antamien ohjeiden mukaan, jotta pesutulos olisi paras mahdollinen. Parhaaseen mahdolliseen pesutulokseen päästään kun pesukulma, kesto ja keräyskaavun sijoituspaikka on oikein säädetty. Jokainen EV Cleaner räätälöidään sijoituspaikansa ja asennustiimimme huolehtii laitteen optimaaliseen käyttökuntoon.



EV Cleaner, Norske Skog Saugbrugs, PK5, Norja

EV Cleaner kuivatusviiran ylläpito- ja pesujärjestelmiä

